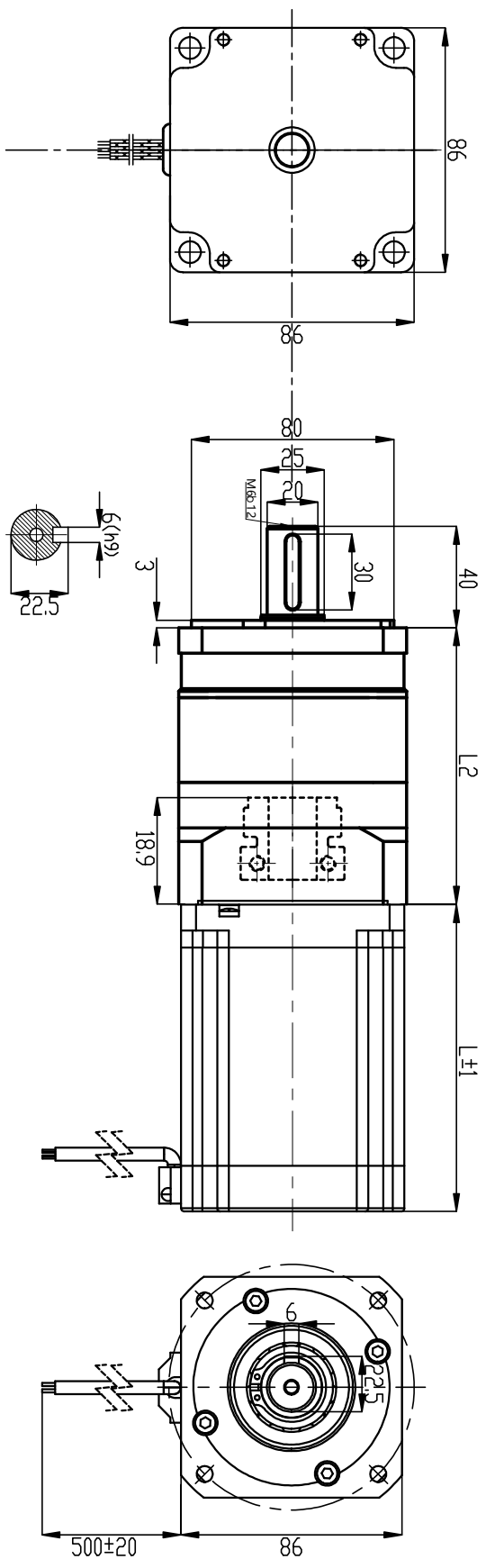


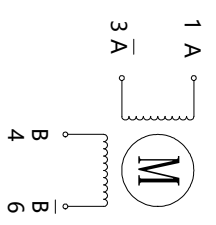
混合式步进电机规格书 HYBRID STEPPER MOTOR SPECIFICATION

版本位置 REV/LOC.	变更号 ECN NO.	变更内容 REVISION RECORD	日期 DATE	设计 BY
△	△			
△	△			
△	△			

DIMENSIONGS Unit=mm



□ 电机接线图
Wiring Diagram



励磁顺序&旋转方向
从电机的安装面看

STEP	A	B	Ā	B̄
1	+	+	-	-
2	-	+	+	-
3	-	-	+	+
4	+	-	-	+

CW → CCW →

规格 Specifications	
1. 电机相数	Phase 2
2. 步距角	Step Angle 1.8°
3. 静电电压	Voltage V
4. 额定电流	Current A
5. 电阻	Resistance ±10%
6. 电感	Inductance ±20%
7. 静转矩	Holding Torque N.m
8. 表面处理	Surface Treatment
9. 绝缘耐压	Dielectric Strength 500VAC/1min
10. 绝缘电阻	Insulation Resistance 100MΩMin/500VDC
11. 绝缘等级	Insulation Class B
12. 温升	Temperature Rise 80°C
13. 环境温度	Ambient Temperature -20°C~+50°C
14. 线规	Lead Style
15. 重量	Weight 0.6Kg

Reducer parameters		
Stage	Ratio	L2(MM)
PL1	4/5/7/10	109
PL2	16/20/28/35 40/45/50/70	132
PL3		

CTO Sign:	Customer:	Process:	Law
物料符合RoHS指令要求 All Material are to be RoHS Compliant			
UNLESS OTHERWISE SPECIFIED			
单位 Unit:mm	<=6 ±0.1	2. 常规公差Tolerances:	
1. 未注线性公差参照 GB/T1804-m级	>6~30 ±0.2	角度 Angles: ±0.1°	
ISO 2768-1 class m	>30~120 ±0.3	倒角 Chamfer: ±5°	
	>120~400 ±0.5		
第一角画法 FIRST ANGLE METHOD	客户型号 CUSTOMER'S MODEL NO.	版本 REV.	材料 MATERIAL
变更标识 ECN SIGN			图幅 SIZE A2

名称 TITLE	规格书
型号 MODEL	86HB
图号 DWG.NO.	
日期 DATE	2022.10.24

CHANGZHOU HOLRY ELECTRIC TECHNOLOGY CO.,LTD.



CHANGZHOU HOLRY ELECTRIC TECHNOLOGY CO.,LTD.